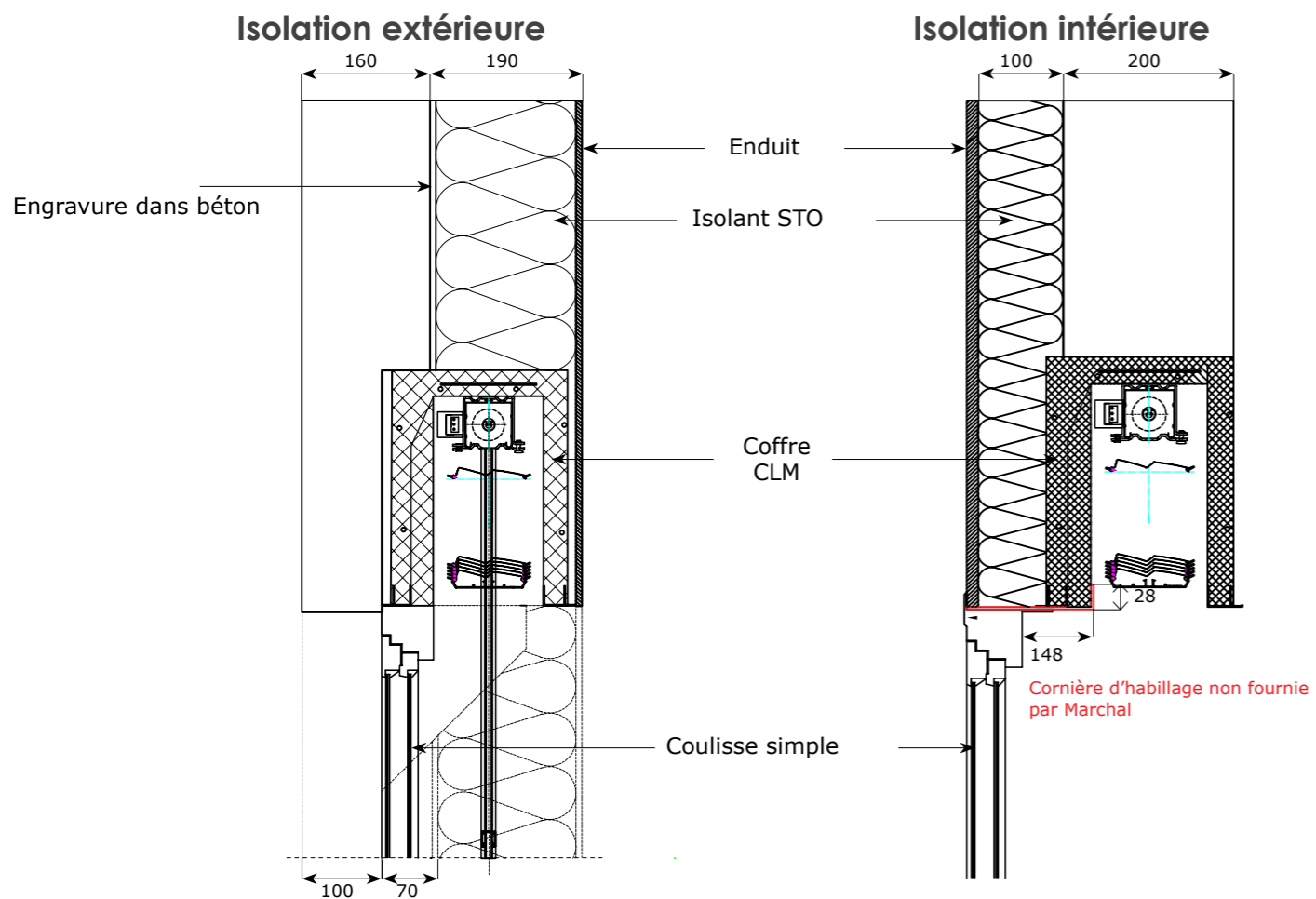


PLANS DE COUPE

MISE EN OEUVRE CLM BSO ISOLATION EXTÉRIEURE / INTÉRIEURE



HI max = 2 500 mm
Possibilité de hauteur supérieure avec lame finale apparente.

PLANS DE COUPE

COUPE VERTICALE CLM BSO / LAME Z-LINE 90

